

Bateria z regulatorem ciśnienia SECURITHERM EP do umywalki BIOSAFE

Nr 2620EP

Jednootworowa bateria mechaniczna bez wylewki H.95 L.110

OPIS

Bateria z regulatorem ciśnienia SECURITHERM EP do umywalki BIOSAFE - Nr 2620EP

Stojąca bateria mechaniczna z regulatorem ciśnienia do umywalki. Jednootworowa bateria mechaniczna H.95 L.110. Brak wylewki: higieniczne wyjście BIOSAFE zintegrowane w korpusie. Głowica ceramiczna Ø35 z regulatorem ciśnienia i nastawionym ogranicznikiem temperatury maksymalnej. Całkowita ochrona antyoparzeniowa: ograniczony wypływ WC w przypadku braku WZ (i na odwrót). Stała temperatura bez względu na wahania ciśnienia i przepływu wody w instalacji. Antyoparzeniowa izolacja termiczna Securitouch. Możliwość przeprowadzenia w łatwy sposób dezynfekcji termicznej, bez demontażu uchwyty i zamykania zasilania wody zimnej. Korpus gładki wewnątrz o bardzo małej pojemności (ogranicza nisze bakteryjne). Wypływ ograniczony do 4 l/min przy 3 barach. Pełny uchwyt. Ergonomiczne ciągnię i korek 1¼" z mosiądzu. Obrótowe wężyki PEX W¾". Filtry i zawory zwrotne. Mocowanie wzmocnione 2 trzpieniami z Inoxy. Bateria mechaniczna z regulatorem ciśnienia SECURITHERM przystosowana w szczególności do zakładów opieki zdrowotnej, domów opieki, szpitali i klinik. Jednootworowa bateria przystosowana do osób niepełnosprawnych. Bateria z 10-letnią gwarancją.





OPIS TECHNICZNY

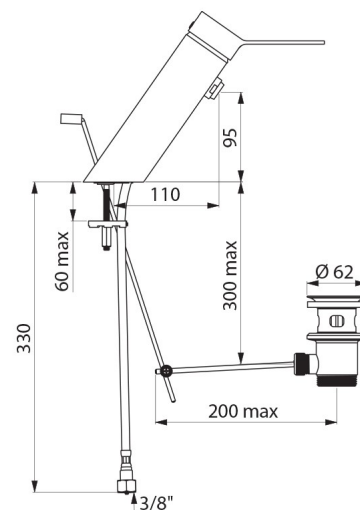
Bateria z regulatorem ciśnienia SECURITHERM EP do umywalki BIOSAFE - Nr 2620EP

Przyłącze	W¾"
Technologia	SECURITHERM EP BIOSAFE
Wysokość	180 mm
Długość	220 mm
Wysokość wylewki	95 mm
Długość wylewki	110 mm
Wypływ	4 l/min przy 3 barach
Ogranicznik temperatury	41°C



ZALETY

-  Ograniczony wypływ WC w przypadku braku WZ
-  Maksymalna higiena: brak wylewki
-  Funkcja dezynfekcji termicznej bez demontażu uchwy.
-  Higiena: korpus o małej pojemności wody



Standardy



Gwarancja

